

Micro

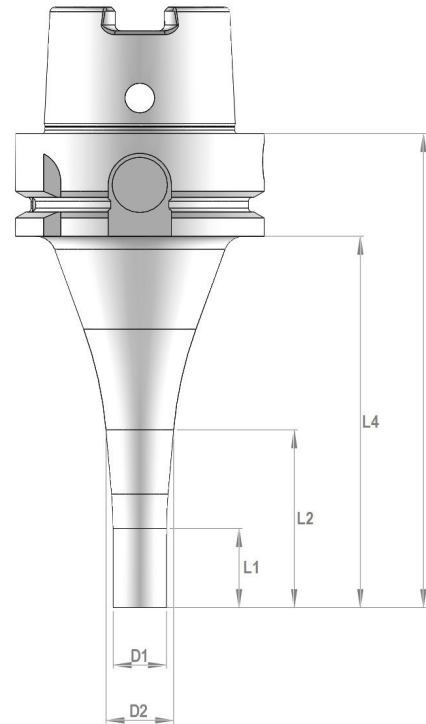
Präzisions-Spannfutter



ALBRECHT
Präzisions-Spannfutter

Ihre Vorteile.

- ideal für Mikrowerkzeuge
- Spannbereich 1,0 – 6,0 mm
- wahlweise Peripherie- oder Zentralkühlung (IKZ)
- bessere Dämpfung gegenüber Schrumpffutter
- schlanke Störkontur D1=13,5 mm
- perfekter Rundlauf $\leq 3 \mu\text{m}$ 2,5xD
- bis 40.000 1/min $\leq 1 \text{ gmm/kg}$
- in 2 Längen 90 / 120 mm



Antoniusstraße 25, D-73249 Wernau
T +49 7153 / 3006 - 0, F +49 7153 / 3006 - 11
info@albrecht-germany.com, www.albrecht-germany.com

HSK

Micro Präzisions-Spannfutter, DIN 69893. Sehr schlanke Ausführung für schwer zugängliche Bearbeitungszonen. Hohe Spannkraft und Genauigkeit durch flachen Kegelwinkel. Spannhülsen mit Spezialbeschichtung. Wartungsfrei. Bedienung über mitgelieferten Sechskantschlüssel von hinten.



HSK63 Form A

1 - 6 mm

Part.Nr	A	Form	L1	L2	L4	D1	D2	kg
310 1006 663 1	90	A	20	30	64	13,5	15,2	0,81
310 2006 663 1	120	A	20	45	94	13,5	17,1	0,95

HSK40 Form E

310 10E6 640 1	75	E	20	35	55	13,5	16,1	0,29
----------------	----	---	----	----	----	------	------	------

MAS-BT

Präzisions-Spannfutter, JIS B 6339 (ISO 7388-2). Sehr schlanke Ausführung für schwer zugängliche Bearbeitungszonen. Hohe Spannkraft und Genauigkeit durch flachen Kegelwinkel. Spannhülsen mit Spezialbeschichtung. Wartungsfrei. Bedienung über mitgelieferten Sechskantschlüssel von hinten.



BT30		1 - 6 mm								
Part.Nr	A	Form	L1	L2	L4	D1	D2	kg		
310 2006 430 1	75	A/AD	20	30	53	13,5	15,2	0,49		
BT40										
310 1006 440 1	90	A/AD	20	30	63	13,5	15,2	1,15		
310 2006 440 1	120	A/AD	20	50	93	13,5	18,7	1,28		

SK

Micro Präzisions-Spannfutter, DIN 69871 (ISO 7388-1). Sehr schlanke Ausführung für schwer zugängliche Bearbeitungszonen. Hohe Spannkraft und Genauigkeit durch flachen Kegelwinkel. Spannhülsen mit Spezialbeschichtung. Wartungsfrei. Bedienung über mitgelieferten Sechskantschlüssel von hinten.



SK30		1 - 6 mm								
Part.Nr	A	Form	L1	L2	L4	D1	D2	kg		
310 2006 230 1	75	A/AD	20	32	56	13,5	15,6	0,50		
SK40										
310 1006 240 1	90	A/AD	20	38	71	13,5	16,6	1,02		
310 2006 240 1	120	A/AD	20	60	101	13,5	20,5	1,15		

Spannhülsen

Spannhülse für Peripheriekühlung.

Zusätzlicher Kühl- und Spüleffekt. Steigert die Prozessfähigkeit.

D	Part.No.	Coolant	kg
1,0	136 0601 000 0	Peripherie	0,02
2,0	136 0602 000 0	Peripherie	0,02
2,5	136 0602 500 0	Peripherie	0,02
2,8	136 0602 800 0	Peripherie	0,02
3,0	136 0603 000 0	Peripherie	0,02
3,5	136 0603 500 0	Peripherie	0,02
4,0	136 0604 000 0	Peripherie	0,02
4,5	136 0604 500 0	Peripherie	0,02
5,0	136 0605 000 0	Peripherie	0,02
6,0	136 0606 000 0	Peripherie	0,02



Spannhülse für Werkzeuge mit innerer Kühlmittelzufuhr.

100% dicht bis 100 bar Kühlmitteldruck.

D	Part.No.	Coolant	kg
1,0	136 0601 000 T	Zentral	0,02
2,0	136 0602 000 T	Zentral	0,02
2,5	136 0602 500 T	Zentral	0,02
2,8	136 0602 800 T	Zentral	0,02
3,0	136 0603 000 T	Zentral	0,02
3,5	136 0603 500 T	Zentral	0,02
4,0	136 0604 000 T	Zentral	0,02
4,5	136 0604 500 T	Zentral	0,02
5,0	136 0605 000 T	Zentral	0,02
6,0	136 0606 000 T	Zentral	0,02



Drehmomentschlüssel	Part.No.
3,0 - 5,4 Nm	139 0005 900 0